

DEEBOT M82

PL Instrukcja obsługi



DEEBOT M82

Szanowny Kliencie,

Gratulujemy zakupu robota sprząającego podłogi DEEBOT M82. Pomoże on utrzymać czystość podłóg, podczas kiedy Ty będziesz mieć więcej czasu na korzystanie z własnego domu zamiast na sprząatanie go.

DEEBOT M82 został wykonany tak, by łatwo było go uruchomić, obsługiwać i utrzymywać w dobrym stanie. Jednakże może to wymagać nieco wsparcia.

Nie musisz się jednak przejmować. Nasz doświadczony zespół pomoże ci rozpocząć użytkowanie i wesprze w jego trakcie.

Na początek zapoznaj się z szybką instrukcją znajdującą się na kolejnej stronie. Zachęcamy też do poświęcenia paru minut na przeczytanie całej Instrukcji Obsługi, co zapewni prawidłowe użytkowanie DEEBOT i pełne zadowolenie z zakupu.



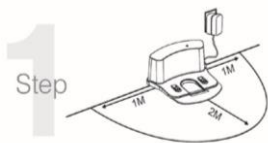
PRZECZYTAJ WSKAZÓWKI BEZPIECZEŃSTWA!

Rozdział 1 Instrukcji Obsługi

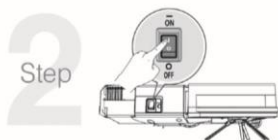
Na następnej stronie znajdują się inne ważne informacje.

Żyj mądrze i ciesz się życiem!

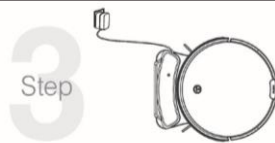
PRZED ROZPOCZĘCIEM UŻYTKOWANIA



Umieścić stację ładującą na płaskiej podłodze, przy ścianie i podłączyć ją do źródła zasilania.



Przełączyć w tryb ON przełącznik zasilania znajdujący się z boku urządzenia.



Przed pierwszym użyciem umieścić DEEBOT 82 w stacji ładującej i ładować urządzenie przez 4 godziny.

SZYBKA INSTRUKCJA

- Aby od razu zacząć sprzątanie w trybie automatycznym, nacisnąć przycisk trybu AUTO na urządzeniu lub przycisk START/PAUSE na pilocie.
Aby wybrać inny tryb czyszczenia lub zaprogramować DEEBOT M82 na sprzątanie każdego dnia o wyznaczonym czasie, należy stosować się do wskazówek w pełnej Instrukcji Obsługi.
- Kiedy bateria wyczerpuje się, DEEBOT 82 automatycznie wraca do stacji ładującej.

Aby uzyskać kompletne wskazówki uwzględniające informacje dotyczące bezpieczeństwa oraz konserwacji urządzenia, należy uważnie przeczytać Instrukcję Obsługi DEEBOT 82.

UWAGA! DEEBOT 82 musi być użytkowany ściśle według wskazówek niniejszej Instrukcji Obsługi. ECOVACS ROBOTICS nie ponosi odpowiedzialności za wszelkie niebezpieczne sytuacje i uszkodzenia spowodowane nieprawidłowym użytkowaniem urządzenia.

Masz pytania? Z przyjemnością na nie odpowiemy!

Digison Polska sp. z o. o.
ul. Krzemieniecka 46
54-613 Wrocław

+48 71 793 26 14

office@digison.pl

1. Ważne wskazówki bezpieczeństwa.....	4
2. Zawartość opakowania i specyfikacje techniczne.....	6
2.1 Zawartość opakowania	6
2.2 Specyfikacje.....	6
2.3 Wygląd urządzenia.....	7
2.4 Pilot.....	8
2.5 Pojemnik na kurz	8
3. Obsługa i programowanie urządzenia	9
3.1 Przed rozpoczęciem sprzątanania	9
3.2 Szybkie uruchamianie	10
3.3 Wybór trybu sprzątanania	12
3.5 Programowanie urządzenia.....	15
3.6 Wskaźnik świetlny i alarmy dźwiękowe	17
4. Czyszczenie i konserwacja	18
4.1 Pojemnik na kurz i filtry	18
4.2 Szczotka główna i szczotki boczne	19
4.3 Pozostałe elementy.....	20
5. Rozwiązywanie problemów	21

1. Ważne wskazówki bezpieczeństwa

Podczas korzystania z urządzeń elektrycznych należy przestrzegać podstawowych wskazówek bezpieczeństwa, w tym poniższych:

PRZED ROZPOCZĘCIEM UŻYTKOWANIA URZĄDZENIA, NALEŻY UWAŻNIE PRZECZYTAĆ WSZYSTKIE INSTRUKCJE.

INSTRUKCJE NALEŻY ZACHOWAĆ DO PÓŹNIEJSZEGO WYKORZYSTANIA.

1. Urządzenie nie może być użytkowane przez dzieci poniżej lat 8 lub osoby nieposiadające wystarczającej wiedzy, by je prawidłowo używać. Może zachodzić konieczność nadzoru. Dzieci nie powinny siadać na urządzeniu ani bawić się nim.
2. Górna pokrywa urządzenia została wykonana z hartowanego szkła. Jest ono bezpieczniejsze i mocniejsze niż zwykłe szkło, należy jednak obchodzić się z nim ostrożnie, by unikać wystąpienia zarysowań lub pęknięć.
3. Należy wstępnie uporządkować miejsce, które ma być odkurzane. Trzeba usunąć z podłogi przewody elektryczne i małe przedmioty, które mogłyby zaplątać się w urządzeniu. Podwinąć frędzle dywanu pod dywan i unieść z podłogi takie rzeczy jak zasłony czy obrusy.
4. Jeśli w sprzątanym obszarze znajduje się uskok w postaci stopnia czy schodów, należy kierować urządzeniem tak, żeby mieć pewność, że będzie ono w stanie wykryć stopień i nie spaść z jego krawędzi. Może okazać się konieczne ustawienie fizycznej bariery na krawędzi uskoku, tak żeby zabezpieczyć urządzenie przed spadnięciem. Należy wówczas upewnić się, że bariera taka nie stwarza ryzyka potknięcia się.
5. Korzystać z urządzenia wyłącznie w sposób opisany w instrukcji. Korzystać wyłącznie z akcesoriów zalecanych lub sprzedawanych przez producenta.
6. Przed podłączeniem urządzenia do źródła zasilania należy sprawdzić, czy napięcie sieciowe odpowiada napięciu wskazanemu na stacji zasilania.
7. Urządzenie **WYŁĄCZNIE** do użytku domowego wewnątrz pomieszczeń. Nie używać go na zewnątrz ani do zastosowań komercyjnych lub przemysłowych.
8. Korzystać wyłącznie z oryginalnej baterii ładowalnej oraz stacji ładowania dołączonej do urządzenia przez producenta. Używanie nieładownych baterii jest zabronione. W celu uzyskania informacji o baterii sprawdź dział „Specyfikacje”.
9. Nie korzystać z urządzenia bez założonego pojemnika na kurz i / lub filtrów.
10. Nie używać urządzenia w miejscach, w których stoją zapalone świece lub delikatne przedmioty.
11. Nie korzystać z urządzenia w środowisku bardzo gorącym lub bardzo zimnym (poniżej - 5°C/23°F lub powyżej 40°C/104°F).
12. Należy trzymać z daleka otworów i ruchomych części urządzenia włosy, luźne ubrania, palce i inne części ciała.
13. Nie korzystać z urządzenia w pokoju, w którym aktualnie śpi niemowlę lub dziecko.
14. Nie korzystać z urządzenia na wilgotnych powierzchniach, lub w miejscach gdzie jest stojąca woda.
15. Nie dopuszczać do wciągania przez urządzenie dużych przedmiotów takich jak kamienie, duże kawałki papieru czy inne przedmioty, które mogą zatkać urządzenie.
16. Nie korzystać z urządzenia do wciągania substancji palnych lub wybuchowych takich jak benzyna, toner do drukarki lub kopiarki, nie używać w miejscach, w których mogą znajdować się takie materiały.

17. Nie używać urządzenia do wciągania przedmiotów palących się lub dymiących, takich jak papierosy, zapalki, gorący popiół czy inne substancje, które mogą spowodować zaproszenie ognia.
18. Nie wkładać żadnych przedmiotów do wlotu ssania. Nie korzystać z urządzenia, kiedy wlot ssania jest zatkany. Nie dopuszczać do powstawania we wlocie ssania zabrudzeń z kurzu, włosów, strzępków tkanin czy innych materiałów mogących ograniczyć przepływ powietrza.
19. Należy zwrócić uwagę, by nie dopuścić do uszkodzenia przewodu zasilającego. Nie ciągnąć ani nie przenosić urządzenia trzymając za przewód, nie używać przewodu jako uchwytu, nie zamykać okna przytrzymując równocześnie przewód, nie przeciągać przewodu wokół ostrych krawędzi lub narożników. Nie przejeżdżać urządzeniem po przewodzie. Chronić przewód przed kontaktem z gorącymi powierzchniami.
20. Uszkodzony przewód zasilający może być bezpiecznie wymieniany tylko przez przedstawiciela producenta lub wskazany przez niego serwis.
21. Nie używać uszkodzonej stacji ładującej.
22. Nie używać urządzenia z uszkodzonym przewodem lub obudową. Nie używać urządzenia, jeśli nie działa ono prawidłowo, zostało upuszczone, uszkodzone, weszło w kontakt z wodą lub było pozostawione na zewnątrz. Aby uniknąć ryzyka, urządzenie musi być naprawiane przez przedstawiciela producenta lub przez wskazanego przez niego serwis.
23. Przed rozpoczęciem czyszczenia lub zabiegów konserwacyjnych urządzenia, należy przestawić przełącznik zasilania w pozycję OFF.
24. Przed rozpoczęciem czyszczenia lub zabiegów konserwacyjnych stacji ładującej należy odłączyć wyczkę od jej obudowy.
25. Przed wyjęciem baterii w celu przygotowania urządzenia do wyrzucenia, należy zdjąć je ze stacji ładującej i przestawić przełącznik zasilania w pozycję OFF.
26. Baterię podtrzymującą urządzenie należy wyjąć i wyrzucić wyłącznie w zgodzie z obowiązującymi lokalnie regulacjami dotyczącymi gospodarowania odpadami elektrycznymi i elektronicznymi.
27. Zużyte akumulatory należy wyrzucać, stosując się do lokalnych przepisów i regulacji w zakresie gospodarowania odpadami.
28. Nie wrzucać urządzenia do ognia, nawet gdy jest ono poważnie uszkodzone. Jego akumulator może eksplodować pod wpływem ognia.
29. Jeśli stacja ładująca nie będzie użytkowana przez dłuższy czas, należy ją odłączyć od sieci elektrycznej.
30. Urządzenie musi być używane wyłącznie zgodnie ze wskazówkami podanymi w niniejszej instrukcji. ECOVACS ROBOTICS nie ponosi odpowiedzialności za jakiegokolwiek szkody lub zniszczenia spowodowane nieprawidłowym użytkowaniem urządzenia.

Dla krajów UE

Prawidłowe pozbywanie się zużytego urządzenia



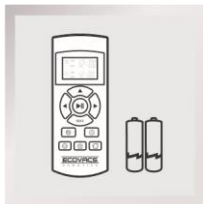
Ten symbol prezentowany na urządzeniu lub jego akcesoriach oznacza, że w UE zużytego czy uszkodzonego urządzenia nie należy wyrzucać razem z odpadami gospodarczymi. Aby zapobiec szkodom w środowisku lub zdrowiu ludzi, spowodowanym niekontrolowanym pozbywaniem się odpadów, należy je w odpowiedzialny sposób sortować, wspierając w ten sposób zrównoważone metody odzyskiwania surowców. Aby pozbyć się zużytego urządzenia, należy skorzystać z dostępnych systemów zwrotu lub zbierania tego typu odpadów lub skontaktować się ze sprzedawcą, u którego zakupiony został towar, co pozwoli na bezpieczne pozbycie się urządzenia.

2. Zawartość opakowania i specyfikacje techniczne

2.1 Zawartość opakowania



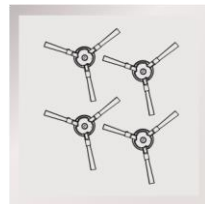
Robot



Pilot wraz z bateriami



Stacja ładująca z zasilaczem



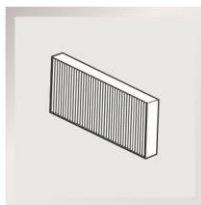
(4) Szczotki boczne (2 zamontowane, 2 na wymianę)



Narzędzie do czyszczenia



Instrukcja obsługi



Filtr o wysokiej sprawności

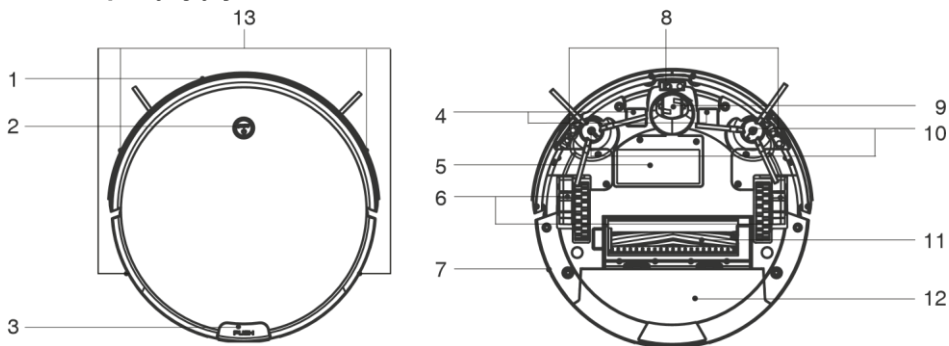
2.2 Specyfikacje

Model	DM82		
Napięcie robocze	14,8V DC	Moc znamionowa	22W
Stacja ładująca			
Znamionowa moc wejściowa	19V DC	Znamionowy prąd wyjściowy	0,6A
Zasilacz: GSCV0600S019V12E			
Wejście: 100-240V AC 0,5A 50/60Hz		Wyjście: 19V DC 0,6A	
Pilot			
Napięcie wejściowe	3V DC		
Bateria	Litowa 2600mAh		

* Z uwagi na stałe prace nad ulepszaniem produktów, producent zastrzega sobie prawo do dokonywania zmian w specyfikacji technicznej, bez uprzedniego powiadomienia.

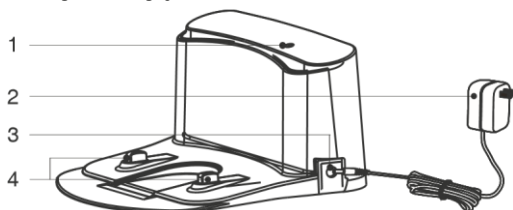
2.3 Wygląd urządzenia

Robot sprzątający



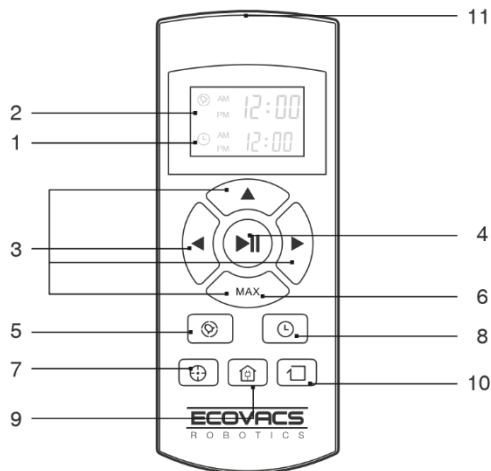
- | | |
|---|--|
| <ol style="list-style-type: none"> 1. Czujniki przeciwozryzyjne 2. Przycisk trybu AUTO 3. Przycisk zwalniania pojemnika na kurz 4. Złącza ładowania 5. Pokrywa baterii 6. Kółka jezdne 7. Boczny przełącznik zasilania | <ol style="list-style-type: none"> 8. Czujniki przeciwupadkowe 9. Kółko uniwersalne 10. Szczotki boczne 11. Szczotka główna 12. Pojemnik na kurz 13. Odbiornik podczerwieni do sygnałów z pilota |
|---|--|

Stacja ładująca



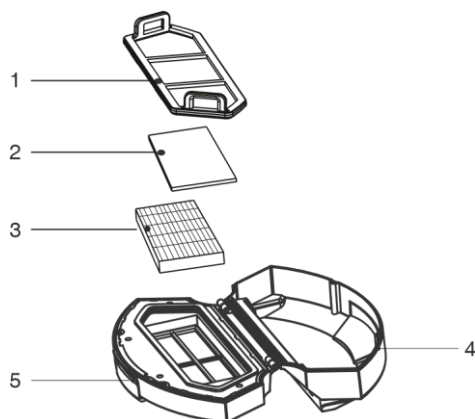
- | |
|---|
| <ol style="list-style-type: none"> 1. Wskaźnik zasilania 2. Zasilacz 3. Złącze zasilacza 4. Złącza stacji ładującej |
|---|

2.4 Pilot



1. Wyświetlanie aktualnego czasu
2. Wyświetlanie zaplanowanego czasu sprzątania
3. Przyciski kierunkowe
4. Przycisk START/PAUSE
5. Przycisk planowania czasu sprzątania
6. Przycisk MAX - naciskać, żeby:
 - Regulować ustawienia bieżącego czasu i zaplanowanego czasu sprzątania
 - Obrócić urządzenie o 180 stopni
 - Zwiększyć siłę ssania, żeby dokładniej czyścić
7. Przycisk trybu czyszczenia miejscowego
8. Przycisk ustawiania aktualnego czasu
9. Przycisk powrotu do stacji ładującej
10. Przycisk trybu czyszczenia krawędzi
11. Nadajnik podczerwieni

2.5 Pojemnik na kurz

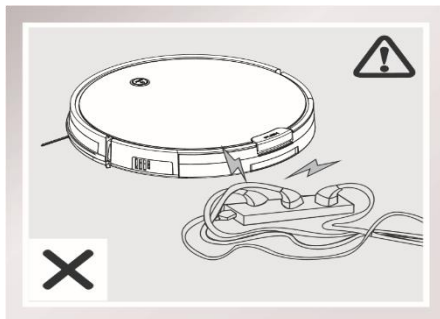


1. Kratka filtra
2. Filtr gąbkowy
3. Filtr o wysokiej sprawności
4. Pojemnik na kurz
5. Pokrywa pojemnika na kurz

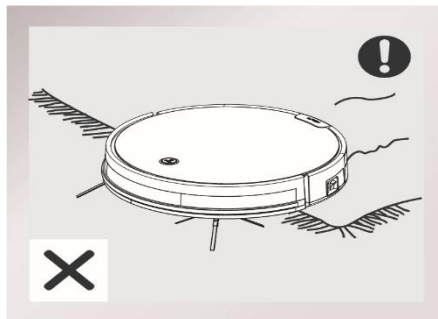
3. Obsługa i programowanie urządzenia

3.1 Przed rozpoczęciem sprzątania

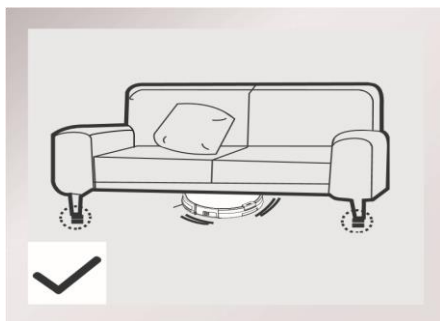
Przed rozpoczęciem użytkowania DEEBOT, należy sprawdzić pomieszczenie, które będzie odkurzane i usunąć przedmioty, które mogą przeszkodzić w pracy urządzenia.



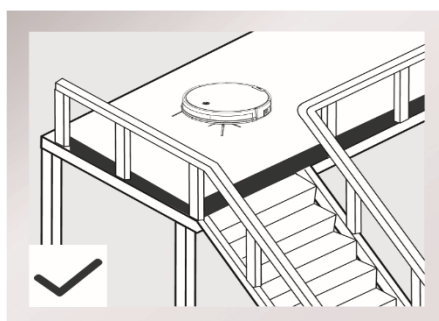
Usunąć z podłogi przewody elektryczne i małe przedmioty, które mogłyby zaplątać się w urządzeniu.



Nie używać do odkurzania dywanów z długim włosiem. Przed odkurzaniem w okolicy dywanu lub dywanu z krótkim włosiem i frędzlami należy zawinąć pod dywan krawędzie dywanu.



Należy pamiętać, że urządzenie potrzebuje co najmniej 8 cm (3") przestrzeni, żeby swobodnie sprzątać pod meblami. Górna pokrywa została wykonana z hartowanego szkła. Jest ono bezpieczniejsze i mocniejsze niż zwykłe szkło, należy jednak obchodzić się z nim ostrożnie, by unikać wystąpienia zarysowań lub pęknięć.

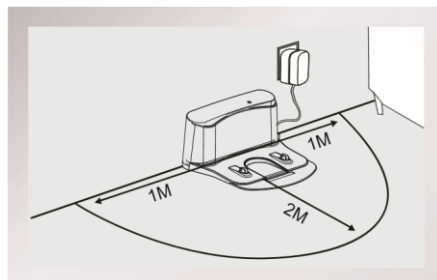
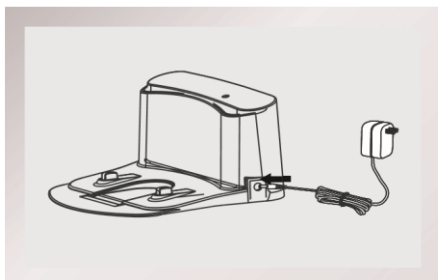


Jeśli w sprzątanym obszarze znajduje się uskok w postaci stopnia czy schodów, należy kierować urządzeniem tak żeby mieć pewność, że będzie ono w stanie wykryć stopień i nie spaść z jego krawędzi. Może okazać się konieczne ustawienie fizycznej bariery na krawędzi uskoku, tak żeby zabezpieczyć urządzenie przed spadnięciem.

3.2 Szybkie uruchamianie

1. Umieszczenie stacji ładującej

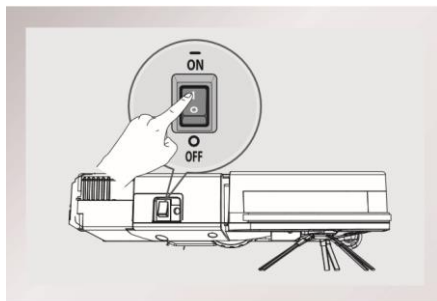
- Podłączyć zasilacz do stacji ładującej
- Umieścić stację ładującą na równej powierzchni podłogi, przy ścianie, z korpusem stojącym prostopadłe do podłogi. Zachować przestrzeń 2 m (6,6') przed stacją i 1 m (3,3') po obu jej stronach, wolną od przedmiotów oraz powierzchni odbijających światło.
- Podłączyć stację dokującą do źródła zasilania.



2. Włączanie urządzenia

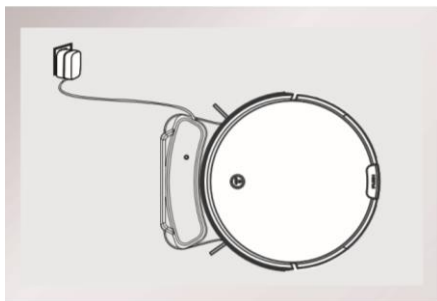
- Ustawić boczny przełącznik zasilania w pozycji „włączone”. Symbol „I” oznacza „włączone” a symbol „O” – „wyłączone”.

* Urządzenie DM82 jest włączone, gdy przycisk trybu AUTO miga na zielono.



3. Ładowanie urządzenia

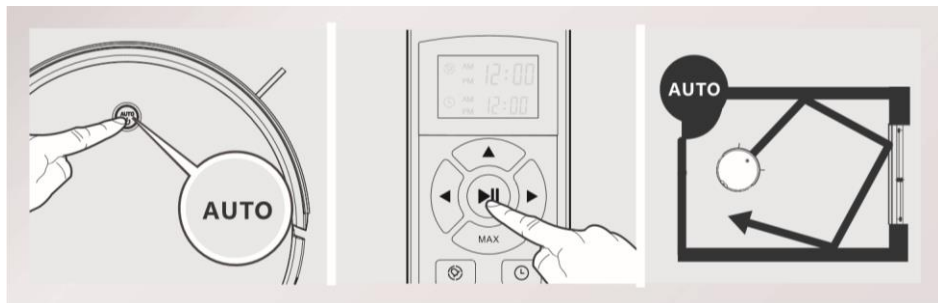
- Umieścić urządzenie na stacji ładującej, upewniając się, że złącza ładowania w urządzeniu stykają się ze złączami w stacji ładującej.
- Przed pierwszym użyciem należy ładować urządzenie przez co najmniej 4 godziny.
- Podczas ładowania przycisk trybu AUTO na urządzeniu miga na pomarańczowo, a po pełnym naładowaniu świeci na zielono.



- * Jeśli urządzenie nie będzie używane przez dłuższy czas, należy wyjąć z niego baterię. W przypadku wycieku z baterii, należy ją wyjąć i używając rękawic ochronnych przetrzeć do czysta złącze baterii.
- * Jeśli bateria została całkowicie rozładowana lub jest długo nieużywana, jej pojemność może się zmniejszyć i należy ją ponownie sformatować.
- * Aby sformatować baterię, należy umieścić ręcznie urządzenie na stacji ładującej, ładować przez 3 minuty, następnie zdjąć ze stacji. Powtórzyć ten proces trzykrotnie, a później normalnie naładować baterię przez 3-5 godzin.
- * Urządzenie DM82 jest wyposażone w trwałą baterię, nie wymagającą częstej wymiany. Aby dokonać wymiany baterii należy skontaktować się z serwisem lub postępować według poniższych wskazówek:
 - a. Odkręcić śruby na pokrywie baterii i zdjąć pokrywę
 - b. Wyjąć baterię i rozpiąć jej złącze.
 - c. Podłączyć złącze do nowej baterii, włożyć baterię na miejsce, założyć pokrywę i przykręcić ją śrubami.

4. Uruchamianie urządzenia

Nacisnąć przycisk trybu AUTO na urządzeniu lub przycisk START/PAUSE na pilocie. Urządzenie uruchomi się i rozpocznie pracę w trybie automatycznym.

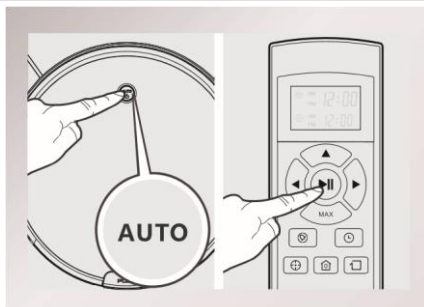


- * Aby wybrać inny tryb sprzątania, patrz rozdział 3.3 – „Wybór trybu sprzątania”, w celu uzyskania dalszych informacji.

5. Zatrzymanie pracy

Działanie urządzenia można przerwać naciskając przycisk trybu AUTO na urządzeniu lub przycisk START/PAUSE na pilocie.

- * W trybie Pauza można sterować urządzeniem, tak by przemieszczało się w prawo, lewo w przód, w tył lub obracało się naciskając przyciski kierunkowe lub przycisk MAX na pilocie.

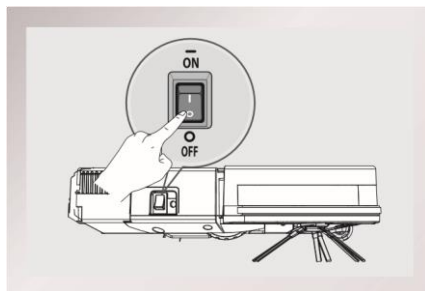


* Jeśli urządzenie pozostanie w trybie Pauza przez okres dłuższy niż 45 sekund, automatycznie przechodzi w tryb uśpienia – pozwala to na oszczędzanie baterii. W trybie uśpienia przycisk trybu AUTO nie miga, a przyciski pilota są nieaktywne. Aby wyjść z trybu uśpienia, należy nacisnąć przycisk trybu AUTO na urządzeniu lub przycisk START/PAUSE na pilocie.

6. Wyłączanie urządzenia

Zatrzymać urządzenie. Przesłać przełącznik zasilania w pozycję WYŁĄCZONY.

- Zalecamy pozostawienie włączonego urządzenia i ładowanie, nie zaś wyłączenie go, gdy nie jest użytkowane.



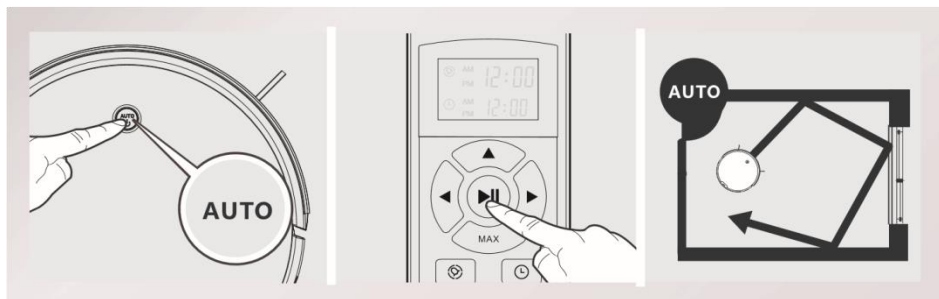
3.3 Wybór trybu sprzątnia

Urządzenie DM82 ma możliwość wyboru jednego z kilku trybów sprzątnia, pozwalających na efektywne odkurzanie różnych typów podłóg. Wyboru trybu sprzątnia dokonuje się za pomocą pilota lub przycisku trybu AUTO na urządzeniu.

* Przed wybraniem trybu sprzątnia należy sprawdzić, czy przycisk trybu AUTO na urządzeniu miga na zielono. Jeśli nie, nacisnąć przycisk trybu AUTO na urządzeniu lub przycisk START/PAUSE na pilocie, żeby wyjść ze stanu uśpienia.

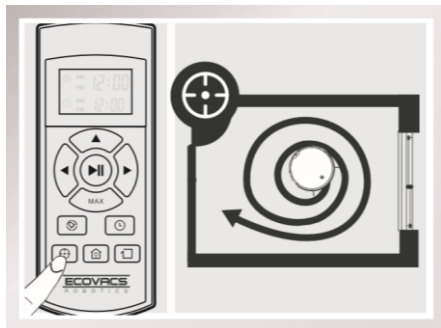
1. Tryb sprzątnia AUTO

- Najczęściej używany tryb sprzątnia. Urządzenie porusza się w linii prostej i zmienia kierunek po natknięciu się na przeszkodę.



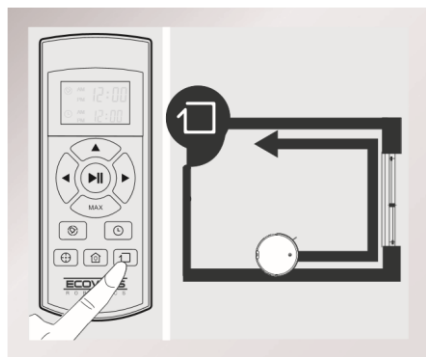
2. Tryb czyszczenia miejscowego

- Tryb ma zastosowanie w miejscach, gdzie skupiona jest duża ilość brudu lub kurzu. Urządzenie czyści intensywnie wybrane miejsce.



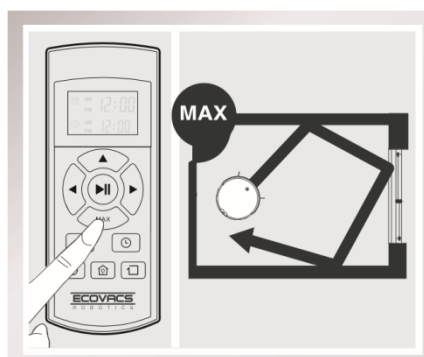
3. Tryb sprzątania krawędzi

- Tryb stosowany przy sprzątaniu wzdłuż krawędzi i w narożnikach pomieszczenia. Urządzenie porusza się wzdłuż granicy (np. ściany).



4. Tryb MAX (Intensywny)

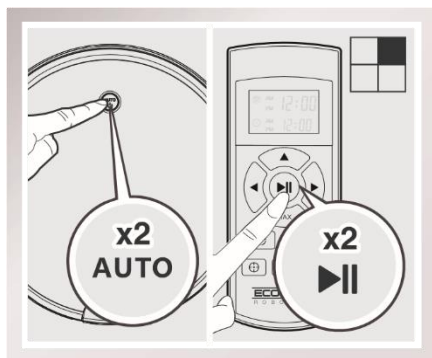
- Funkcji MAX używa się, żeby zwiększyć siłę ssania przy sprzątaniu w jednym z dostępnych trybów. Należy rozpocząć sprzątnięcie w wybranym trybie, a następnie nacisnąć przycisk MAX, żeby zwiększyć siłę ssania i sprzątać dokładniej.



5. Sprzątanie jednego pokoju

Stosowany przy sprzątaniu pojedynczego pomieszczenia. Nacisnąć dwukrotnie przycisk trybu AUTO na urządzeniu lub przycisk START/ PAUSE na pilocie. Urządzenie rozpocznie sprząkanie w trybie pojedynczego pokoju, a po jego zakończeniu zatrzyma się i wyemituje sygnał dźwiękowy.

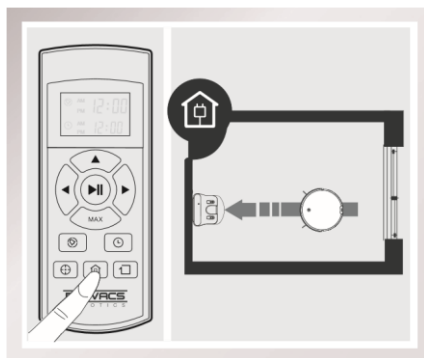
* Aby tryb sprząkania pojedynczego pokoju działał prawidłowo, pomieszczenie musi być zamknięte. Należy zamknąć wszystkie wejścia i wyjścia do pokoju, tak żeby przestrzeń była całkowicie ograniczona.



6. Powrót do trybu ładowania

Gdy bateria się wyładuje, urządzenie automatycznie przechodzi w tryb ładowania i wraca do stacji ładującej, żeby naładować baterię.

* W każdej chwili można samodzielnie wysłać urządzenie do stacji ładującej, naciskając na pilocie przycisk powrotu do stacji ładującej.

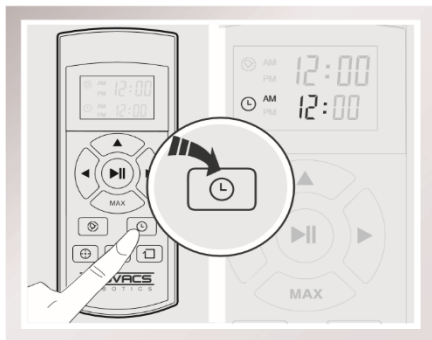


3.5 Programowanie urządzenia

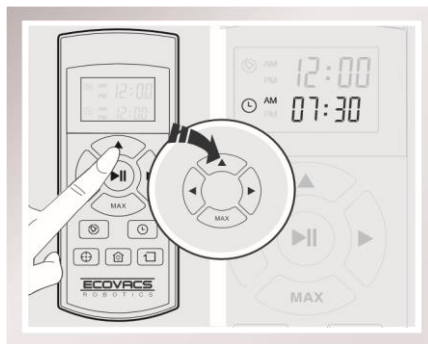
Urządzenie DM82 zostało wyposażone w funkcję planowania czasu sprzątania. Można je zaprogramować na automatyczne codzienne sprzątnięcie, nawet gdy nikogo nie ma w domu. Aktualny czas oraz zaplanowany czas sprzątania ustawia się za pomocą pilota.

- * Wszystkie zaprogramowane sesje sprzątnięcia odbywają się w trybie AUTO.
- * Przed rozpoczęciem programowania należy sprawdzić, czy przycisk trybu AUTO na urządzeniu miga na zielono. Jeśli nie, nacisnąć przycisk trybu AUTO na urządzeniu lub przycisk START/PAUSE na pilocie, żeby wyjść ze stanu uśpienia.
- * W czasie programowania urządzenia należy kierować pilota bezpośrednio w jego stronę. Każdy etap programowania przy pomocy pilota wyzwala sygnał dźwiękowy jako odpowiedź z urządzenia. Jeśli nie ma sygnału, oznacza to że kolejny krok nie przebiegał prawidłowo.

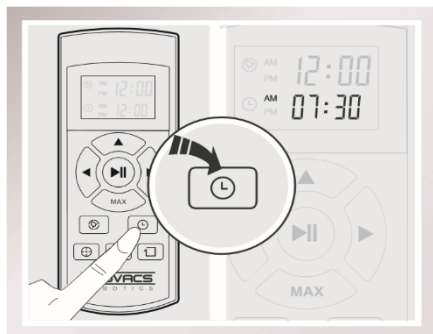
1. Ustawianie aktualnego czasu



Nacisnąć na pilocie przycisk ustawiania aktualnego czasu. Na wyświetlaczu zacznie migać oznaczenie godziny w drugim rzędzie od góry.

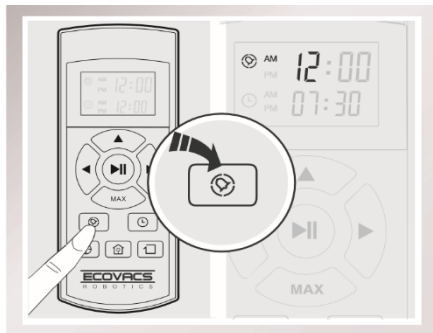


Naciskając przycisk kierunkowy „w górę” oraz przycisk MAX ustawić godzinę i minuty. Naciskać prawy i lewy przycisk kierunkowy, żeby przełączać się pomiędzy godziną i minutami.

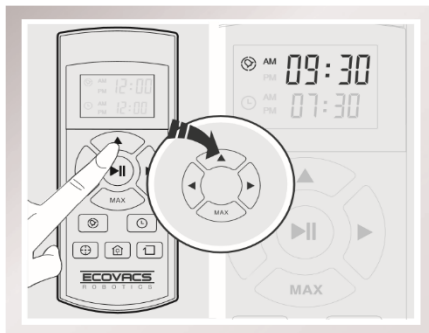


Nacisnąć na pilocie przycisk ustawiania aktualnego czasu, żeby zapisać ustawioną godzinę i minuty.

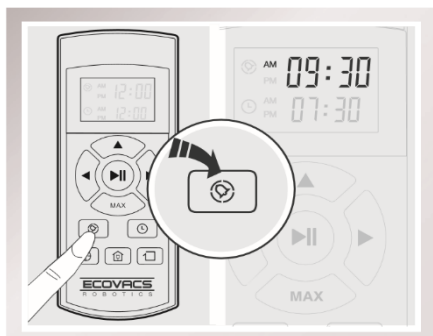
2. Ustawianie czasu sprzątania



Nacisnąć na pilocie przycisk ustawiania czasu sprzątania. Na wyświetlaczu zacznie migać oznaczenie godziny w pierwszym rzędzie od góry.



Naciskając przycisk kierunkowy „w górę” oraz przycisk MAX ustawić godzinę i minuty. Naciskać prawy i lewy przycisk kierunkowy, żeby przelączać się pomiędzy godziną i minutami.

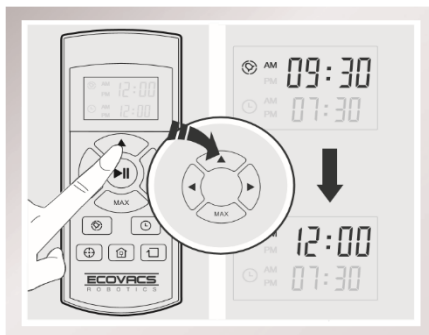


Nacisnąć na pilocie przycisk ustawiania aktualnego czasu, żeby zapisać ustawiony czas. Urządzenie DM82 będzie codziennie rozpoczynało sprzątnięcie w wyznaczonym czasie.

Anulowanie zaplanowanego czasu sprzątania

Ustawić czas w pierwszej linii wyświetlacza na „12:00 AM” i zapisać. Zaplanowany czas sprzątnięcia zostanie anulowany.

* Po wymianie baterii w pilocie należy ponownie ustawić aktualny czas i zaplanowany czas sprzątnięcia.



3.6 Wskaźnik świetlny i alarmy dźwiękowe

Wskaźnik świetlny

Przycisk trybu AUTO w DM82	Status
Miga na POMARAŃCZOWO (urządzenie w stacji ładującej)	Urządzenie jest w trakcie ładowania.
Świeci na ZIELONO (urządzenie w stacji ładującej)	Urządzenie w pełni naładowane.
Miga na ZIELONO	Urządzenie jest włączone i nie znajduje się w stanie uśpienia.
Świeci na CZERWONO	Problem z urządzeniem.
Miga na POMARAŃCZOWO (urządzenie poza stacją ładującą)	Bateria w urządzeniu wyczerpuje się.
Świeci na ZIELONO (urządzenie poza stacją ładującą)	Urządzenie jest w trybie sprzątania.

Sygnaly dźwiękowe

Gdy urządzenie wykryje problem, emituje sygnał dźwiękowy a przycisk trybu AUTO świeci na CZERWONO.

Dźwięk alarmu	Problem	Rozwiązanie
Jeden sygnał	Nieprawidłowe działanie kółek jezdnych lub szczotek bocznych	Sprawdzić czy kółka jezdne i szczotki boczne nie są zabrudzone i wyczyścić je w sposób opisany w rozdziale 4 „Czyszczenie i konserwacja”.
Dwa sygnały	Nieprawidłowe działanie czujnika przeciwwypadkowego	Wyczyścić czujniki przecierając je jak opisano w rozdziale 4 „Czyszczenie i konserwacja”.
Trzy sygnały	Urządzenie utknęło w miejscu	Ręcznie przestawić urządzenie w inne miejsce.
Cztery sygnały	Nieprawidłowe działanie szczotki głównej	Sprawdzić szczotkę główną w sposób opisany w rozdziale 4 „Czyszczenie i konserwacja”.

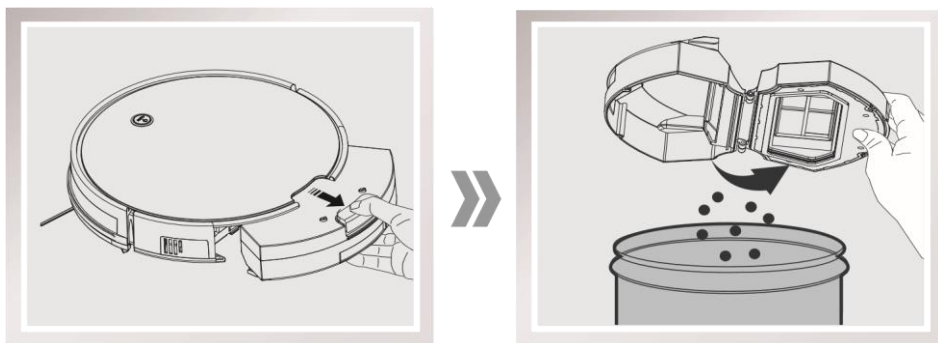
* **UWAGA:** Jeśli problem nadal występuje, należy wyłączyć urządzenie za pomocą bocznego przycisku zasilania, a następnie ponownie je włączyć. Jeśli to również nie pomoże, należy wówczas skontaktować się z serwisem.

4. Czyszczenie i konserwacja

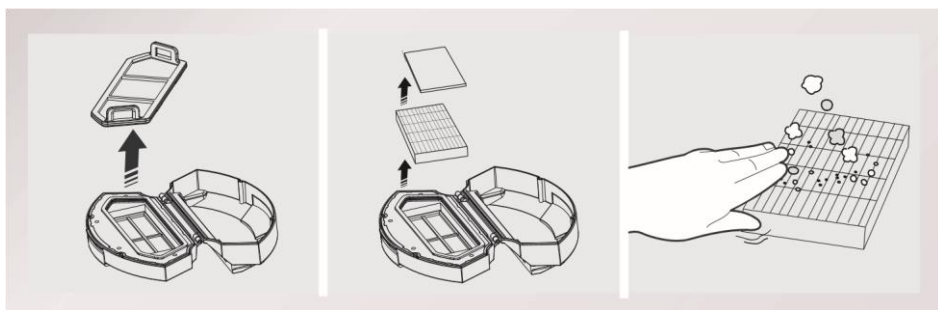
Przed rozpoczęciem czynności związanych z czyszczeniem i konserwacją urządzenia, należy je wyłączyć za pomocą bocznego przełącznika zasilania, a następnie odłączyć stację ładującą od zasilania.

4.1 Pojemnik na kurz i filtry

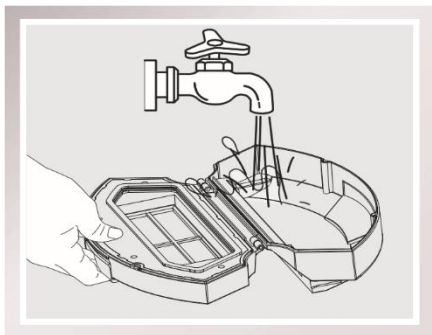
Nacisnąć przycisk zwalniania pojemnika na kurz i wyjąć pojemnik z tyłu urządzenia. Trzymając płasko pojemnik otworzyć jego pokrywę i opróżnić go.



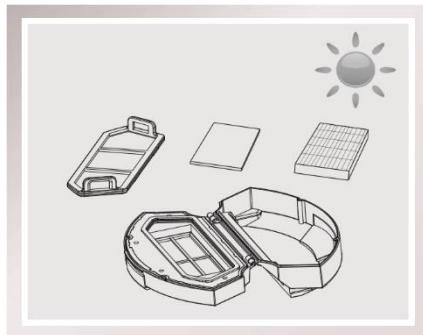
Pociągnąć dwa uchwyty na kratce filtra, żeby ją zdjąć. Zdjąć filtr gąbkowy i filtr o wysokiej sprawności. Wyrzepać filtr o wysokiej sprawności. Nie splukiwać filtra o wysokiej sprawności pod wodą.



Splukać pod bieżącą wodą pojemnik na kurz, kratkę filtra i filtr gąbkowy.



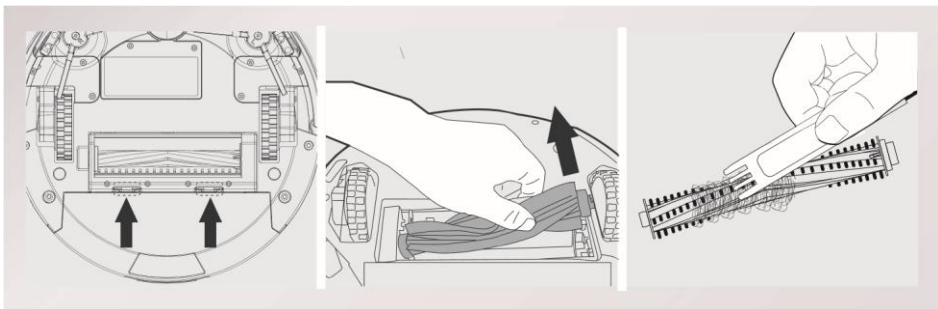
Przed ponownym montażem dokładnie wysuszyć pojemnik na kurz, kratkę filtra i filtr gąbkowy.



4.2 Szczotka główna i szczotki boczne

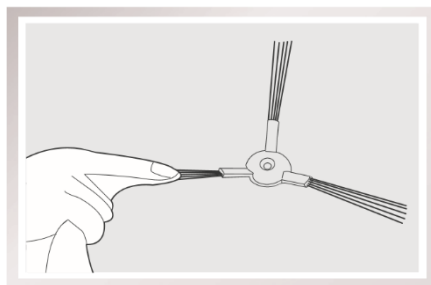
Czyszczenie szczotki głównej

Odwrócić urządzenie. Naciśnąć dwie wypustki na szczotce głównej, żeby ją wyjąć. Wyjąć szczotkę główną. Następnie korzystając z załączonego narzędzia czyszczącego usunąć włosy zaplątane w szczotkę.



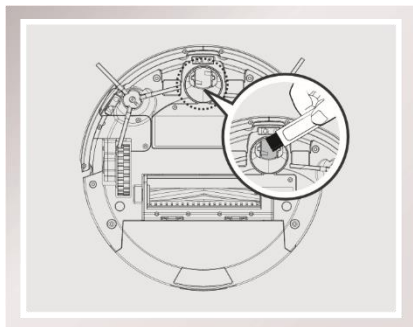
Czyszczenie szczotek bocznych

Zdjąć szczotki boczne za pomocą śrubokręta. Wytrzeć do czysta suchą ściereczką.

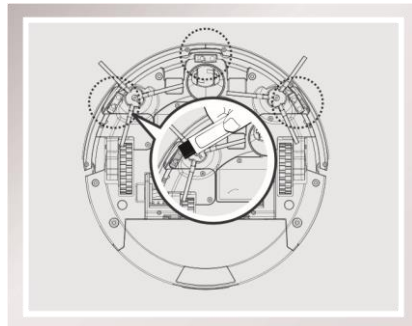


4.3 Pozostałe elementy

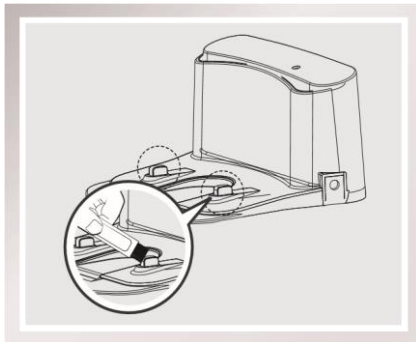
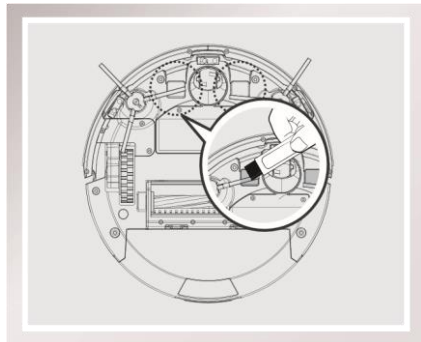
Korzystając z załączonego narzędzia czyszczącego usunąć zaplątane włosy z kółka uniwersalnego.



Przetrzeć czujniki przeciwpadkowe szczotką narzędzia do czyszczenia, żeby utrzymać ich skuteczność.



Przetrzeć złącza w stacji ładującej i w urządzeniu szczotką narzędzia do czyszczenia, żeby utrzymać ich skuteczność.



Przetrzeć obudowę urządzenia suchą lub lekko wilgotną ściereczką. Przy czyszczeniu górnej pokrywy nie korzystać z żadnych substancji czyszczących – może to uszkodzić jej powierzchnię. Górna pokrywa urządzenia została wykonana z hartowanego szkła. Jest ono bezpieczniejsze i mocniejsze niż zwykłe szkło, należy jednak obchodzić się z nim ostrożnie, by unikać wystąpienia zarysowań lub pęknięć.

5. Rozwiązywanie problemów

Jeśli wystąpią problemy w użytkowaniu urządzenia DM82, prosimy o sprawdzenie poniższej tabeli.

Nr	Problem	Możliwa przyczyna	Rozwiązania
1	Urządzenie nie ładuje się	Urządzenie nie jest włączone.	Przełączyć boczny przełącznik zasilania w pozycję „Włączone”.
		Urządzenie nie jest połączone ze stacją ładującą.	Upewnić się, że złącza ładowania urządzenia i stacji ładującej stykają się. Jeśli potrzeba, można ręcznie poruszyć urządzenie, żeby doprowadzić do prawidłowego połączenia.
		Stacja ładująca nie jest podłączona do źródła zasilania, a urządzenie jest włączone, co powoduje rozładowywanie baterii.	Podłączyć stację ładującą do źródła zasilania i upewnić się, że urządzenie zostało włączone. Trzymać włączone urządzenie na stacji ładującej, tak żeby zawsze miało naładowaną baterię i było gotowe do użycia.
		Bateria jest całkowicie rozładowana.	Sformatować baterię. Umieścić ręcznie urządzenie na stacji ładującej, zdjąć po 3 minutach ładowania. Powtórzyć tę czynność 3 razy, a następnie ładować urządzenie normalnie.
2	Urządzenie ma kłopoty z pracą i zatrzymuje się	Urządzenie zaplątało się w jakiś przedmiot na podłodze (przewody elektryczne, długie zasłony, frędzle lub krawędź dywanu etc.).	Urządzenie spróbuje samodzielnie się wydostać. Jeśli okaże się to niemożliwe, należy ręcznie usunąć przeszkody i ponownie je uruchomić.
3	Urządzenie wraca do stacji ładującej przed zakończeniem pracy	Kiedy bateria rozładowuje się, urządzenie automatycznie przedstawia się w tryb ładowania i kieruje się do stacji ładującej w celu naładowania się.	To normalna sytuacja – nie wymaga reakcji użytkownika
		Czas sprzątnięcia zależy od powierzchni podłogi, rozkładu pokoju i wybranego trybu sprzątnięcia.	To normalna sytuacja – nie wymaga reakcji użytkownika

4	Urządzenie nie rozpoczyna automatycznie sprzątaną w zadanym czasie	Anulowano zaplanowany czas sprzątaną.	Ustawić czas zaplanowanego sprzątaną zgodnie z instrukcją w rozdziale 3.4
		Urządzenie jest wyłączone.	Włączyć urządzenie
		Bateria w urządzeniu jest rozładowana.	Trzymać włączone urządzenie na stacji ładowującej, tak żeby zawsze miało naładowaną baterię i było gotowe do użycia.
		Części urządzenia zaplątały się w coś.	Wyłączyć urządzenie, wyczyścić pojemnik na kurz i przełożyć szczotki boczne oraz szczotkę główną jak opisano w rozdziale 4.
5	Nie działa pilot (zasięg pilota to 5 m / 16')	Trzeba wymienić baterie w pilocie.	Wymienić baterie na nowe przestrzegając ich prawidłowej instalacji.
		Urządzenie jest wyłączone lub bateria w urządzeniu jest rozładowana.	Upewnić się, że urządzenie jest włączone i całkowicie naładowane.
		Sygnal w podczerwieni nie może być przekazywany z powodu zabrudzenia nadajnika w pilocie lub odbiornika w urządzeniu.	Za pomocą suchej ściereczki lub szczotką narzędzia do czyszczenia przetrzeć nadajnik w pilocie i odbiornik w urządzeniu.
		Inne urządzenie zakłóca transmisję w podczerwieni.	Unikać korzystania z pilota w pobliżu innych urządzeń wykorzystujących transmisję w podczerwieni.

DM82-EU01-IM2014R01

